

**Клиент**

## Технически данни

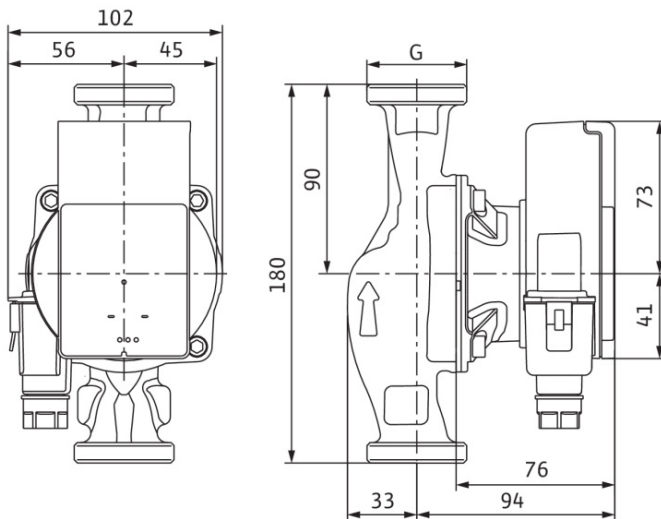
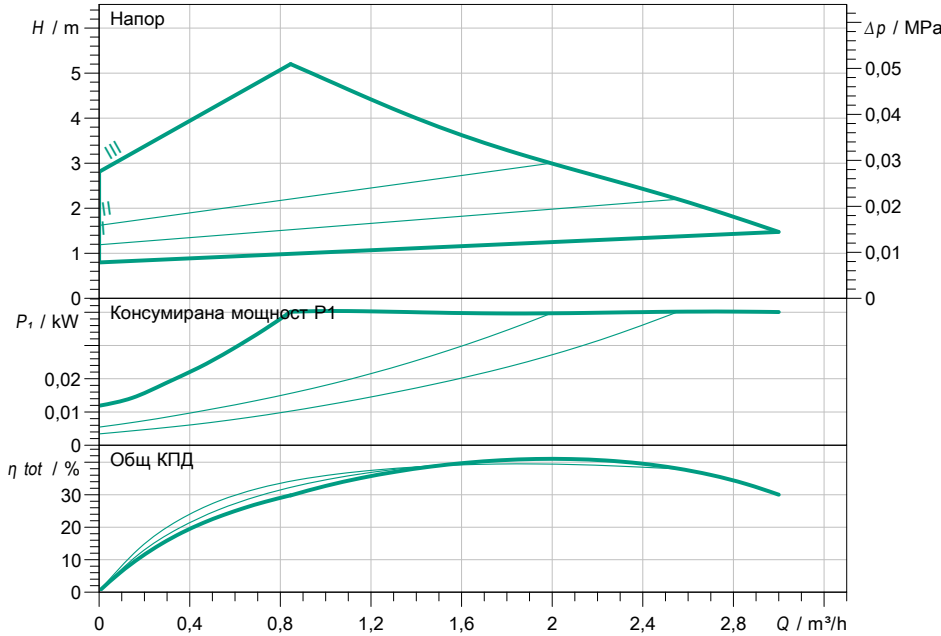
### Стандартна високоефективна помпа със сух ротор Atmos PICO 25/1-6

Име на проекта

ID на проекта  
Място на монтаж  
Клиент поз. №

Дата 2022-12-26

#### Работна диаграма



#### Изисквани данни

Дебит	
Напор	
Медиум	чиста вода 100 %
Температура на флуида	20,00 °C
Плътност	998,30 kg/m³
Кинем. вискозитет	1,00 mm²/s

#### Хидравлични данни (работна точка)

Дебит	
Напор	
Консумирана мощност P1	

#### Данни за продуктите

Стандартна високоефективна помпа със сух ротор Atmos PICO 25/1-6	
Работен режим	dp-v
Максимално работно налягане	1 MPa
Температура на флуида	-10 °C ... +95 °C
Макс. температура на околната среда	40 °C
Минимална височина на входния отвор при 50 / 95 / 110°C	/ /

#### данни за мотора

Конструкция на мотора	мотор EC
Индекс за енергийна ефективност (IEE)	
Захранване от мрежата	1~ 230 V / 50 Hz
Допустимо отклонение в напрежението	±10 %
Макс. скорост	
Консумирана мощност P1	0,04 kW
Консумиран ток	0,44 A
Степен на защита	IPX2D
Клас на изолация	F
Защита на мотора	интегриран
Електромагнитна съвместимост	EN 61800-3
Emitted interference	EN 61000-6-3
Interference resistance	EN 61000-6-2
Резбова връзка за кабел	

#### Присъединителни размери

Към смукателната страна тръбно присъединяване	DN15
От страна на нагнетателя тръбно присъединяване	DN15
Дължина на помпата	180 mm

#### Материали

Корпус на помпата	EN-GJL-200
Работно колело	PP-GF40
Вал	Stainless steel
Материал лагер	Въглерод, импрегниран с метал

#### Информация за поръчки

Тегло припл.	1,8 kg
№ на артикул	4232694