

Таблица с параметри: Star-Z NOVA T

Хидравлични характеристики

Максимално работно налягане P_N	10 bar
Напор макс. H_{Qmin}	1,0 m
Дебит макс. Q_{max}	0,4 m ³ /h
Мин. температура на флуида T_{min}	2 °C
Макс. температура на флуида T_{max}	95 °C
Температура на околната среда мин. T_{min}	2 °C
Макс. температура на околната среда T_{max}	40 °C
Макс. допустима обща твърдост в циркуляционни системи за питейна вода	3,57 mmol/l (20 °dH)

Материали

Корпус на помпата	Brass
Работно колело	PPE/PS-GF30
Вал	Керамика
Материал лагер	Графит, импрегниран с изкуствена смола

Информация за приемането на поръчки

Изделие	Wilo
Обозначение на продукта	Star-Z NOVA T
EAN номер	4048482853406
Каталожен номер	4222650
Тегло нето припл. m	1 kg
Тегло бруто припл. m	1,6 kg
Дължина с опаковка	170 mm
Височина с опаковка	103 mm
Ширина с опаковка	158 mm
Характеристика на опаковката	Търговска опаковка
Вид опаковка	Картон
Минимално количество за поръчка	1

Данни на мотора

Захранване от мрежата	1-230 V, 50 Hz
Номинална мощност P_2	6,0 W
Номинален ток I_N	0,05 A
Обороти макс. n_{max}	3000 1/min
Консумирана мощност (мин) P_1	5,0 W
Консумирана мощност P_{1max}	7,0 W
Емисия на електромагнитни смущения	EN 61000-6-3
Устойчивост на смущения	EN 61000-6-2
Степен на защита на мотора	IP42
Клас на изолация	F
Кабелно съединение с резба	1 x PG11
Защита на мотора	не

Монтажни размери

Резба	G 1
Към смукателната страна тръбно присъединяване	G 1
От страна на нагнетателя тръбно присъединяване	G 1
Обща дължина l_0	138 mm

Текст: Star-Z NOVA T

Тази циркуляционна помпа е подходяща само за питейна вода.

Циркуляционна помпа за санитарна вода-Wilo-Star-Z NOVA T (изпълнение помпа с мокър ротор) за еднофамилна къща.

Помпа за тръбен монтаж, устойчив на блокиране синхронен мотор с висок стартов въртящ момент.

Корпус на помпата от месинг, работно колело от Noryl, керамичен вал.

Консумирана мощност от 6 W.

Серийно производство с топлоизолационна обвивка, резба на корпуса Rp ½.

Помпа изцяло със сферичен спорателен кран и възвратен клапан с резба G1, интегриран таймер, контрол на температурата и процедура за разпознаване и подкрепа на термична дезинфекция от страна на котела.

Експлоатационни характеристики

Флуид	Water
температура на флуида T	2 °C
температура на околната среда T	2 °C
Максимално работно налягане P_N	10 bar
Макс. допустима обща твърдост в циркуляционни системи за питейна вода	3,57 mmol/l (20 °dH)

Материали

Корпус на помпата	Brass
Работно колело	PPE/PS-GF30
Вал	Керамика
Материал лагер	Графит, импрегниран с изкуствена смола

Информация за приемането на поръчки

Изделие	Wilo
Обозначение на продукта	Star-Z NOVA T
Тегло нето при бл. m	1 kg
Каталожен номер	4222650

Данни на мотора

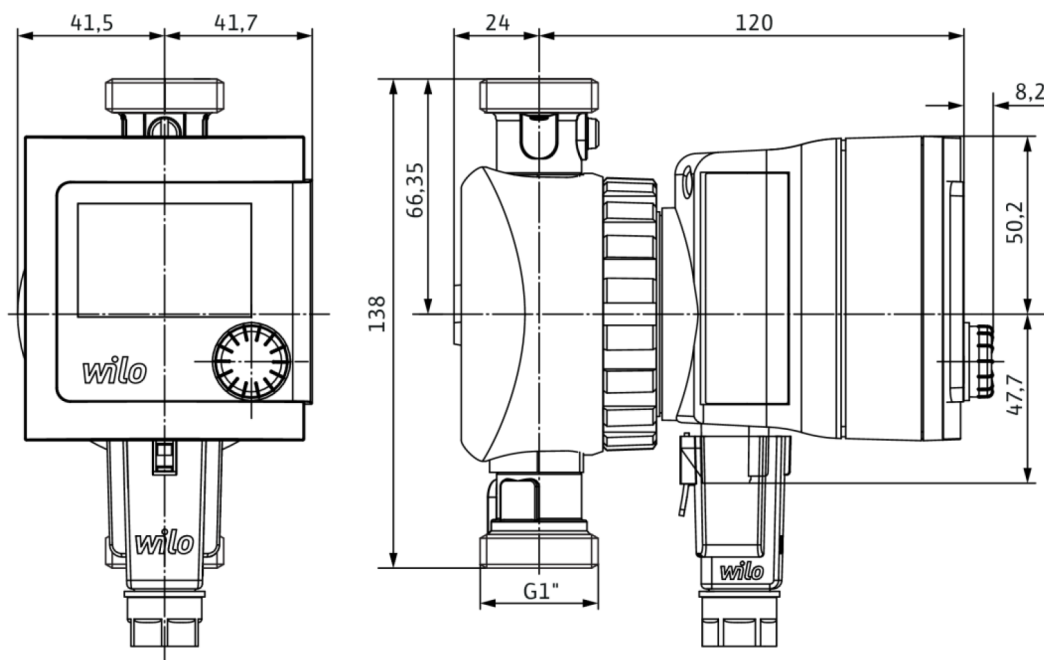
Емисия на електромагнитни смущения	EN 61000-6-3
Устойчивост на смущения	EN 61000-6-2
Захранване от мрежата	1~230 V, 50 Hz
Консумирана мощност $P_{1\max}$	7,0 W
Обороти макс. n_{\max}	3000 1/min
Номинален ток I_N	0,05 A
Степен на защита на мотора	IP42
Кабелно съединение с резба	1 x PG11

Монтажни размери

Към смукателната страна тръбно присъединяване	G 1
От страна на нагнетателя тръбно присъединяване	G 1
Обща дължина l_0	138 mm

Размери и чертежи с размери: Star-Z NOVA T

Wilo-Star-Z NOVA



Характеристики: Star-Z NOVA T

Wilo-Star-Z NOVA T

