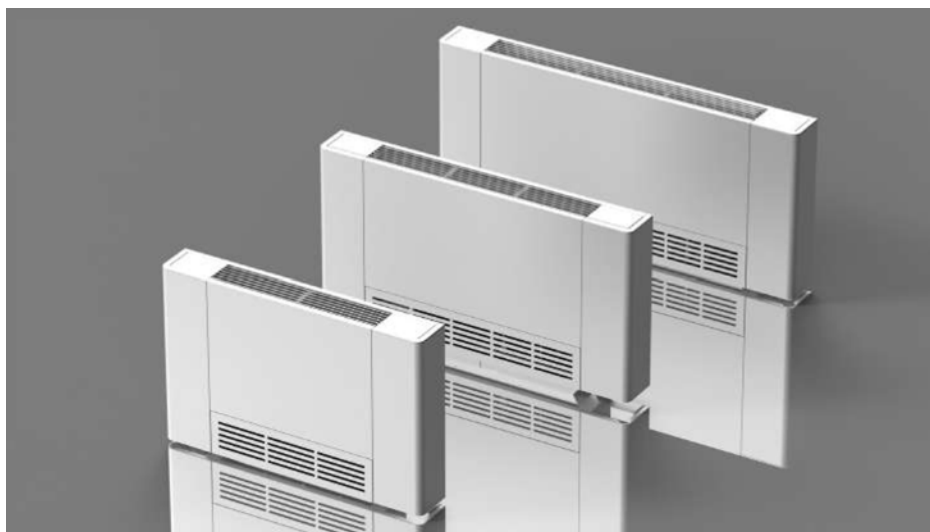




Mareli Systems

STEP FORWARD

Конвектор радиатор
AMG 890 / 1090 / 1290



Важна информация

При доставка проверете наличността на всички компоненти. Ако нещо липсва, свържете се с представителя на “МАРЕЛИ СИСТЕМС ЕООД”, който Ви е продал уреда.

Уредите трябва да бъдат монтирани от упълномощен монтажник, който, след приключване на работата, ще издаде на клиента пълната документация във връзка с уреда.

Тези уреди са предназначени за охлаждане и/или отопление на затворени пространства и трябва да бъдат използвани единствено за тази цел и съгласно техните работни характеристики.

“МАРЕЛИ СИСТЕМС ЕООД” не поема отговорност, за каквито и да е щети, в резултат на неправилен монтаж, настройка, поддръжка или неправилна употреба.

В случай на течове на вода, изключете главния прекъсвач на системата до положение “ИЗКЛ”затворете крановете за водата. Свържете се при първа възможност с отдела за техническо обслужване на “МАРЕЛИ СИСТЕМС ЕООД” или с друг персонал с професионална квалификация и не предприемайте действия по уреда.

Ако продуктът не се използва дълго време, моля, направете следното:

- Завъртете главния прекъсвач на системата до положение “ИЗКЛ”
- Затворете крановете на водата
- Ако има опасност от замръзване, проверете дали в системата е добавен антифриз; в противен случай, изпразнете системата.

Много е важно да пазите ръководството за употреба ВИНАГИ да придружава уреда, дори и когато той бива предаван на новия му собственик или потребител или прехвърлян в друга система.

Всички действия по ремонта или поддръжката трябва да бъдат извършвани от отдела за техническо обслужване или от персонал с професионална квалификация. Не правете промени или ремонти на уреда, тъй като това може да създаде опасни ситуации, а производителят няма да носи отговорност за каквито и да е претърпени щети.

Опасност от изгаряния - внимавайте при допир

ВАЖНО:

След монтажа конвектор не може да бъде преместен.

Правила за безопасност

Когато използвате продукт, който работи с електричество и вода, трябва да следвате някои основни правила за безопасност, като:

Забранено е да се правят промени в предпазните или регулационни устройства или да се правят корекции без разрешение и инструкции от производителя.

Забранено е използването на уреда от деца или ненадзиравани хора с увреждания.

Забранено е допирането до уреда с мокри ръце или тяло, когато сте боси.

Забранено е извършването на всякакво почистване преди изключването на уреда от електрическата мрежа чрез изключване на главния прекъсвач.

Забранено е дърпането, рязането или завързването на възел на електрическите кабели, излизаци от уреда, дори ако е изключен от електрическата мрежа.

Забранено е бъркането с предмети или други в решетките на входния и изходния отвор за въздух.

Забранено е отварянето на вратите за достъп до вътрешните части на уреда без първо да изключите главния прекъсвач на системата.

Забранено е изхвърлянето или оставянето на опаковъчни материали, които могат да представляват източник на опасност, на места, където могат да бъдат достигнати от деца.

Забранено е катеренето по уреда или поставянето на предмети върху него.

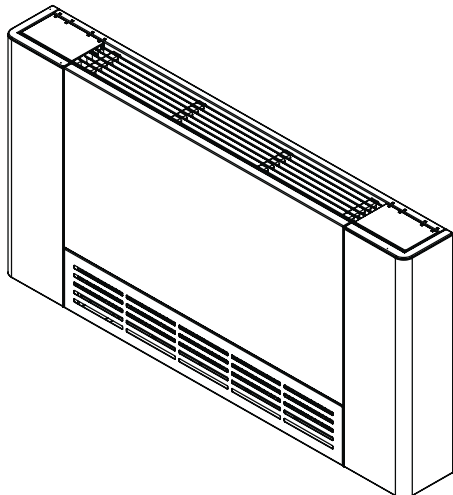
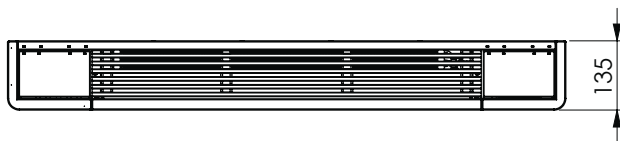
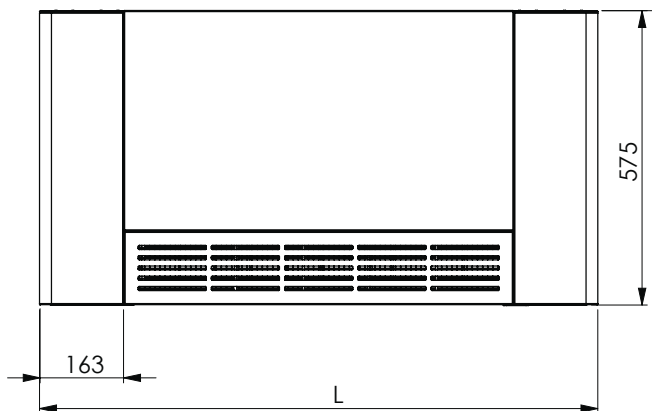
Външните части на уреда могат да достигнат температура по-висока от 70°C.

Технически характеристики за Вентилаторни конвектори модел AMG				
		AMG890	AMG1090	AMG1290
Дебит на вентилатора – макс.	m ³ /h	230	370	420
Дебит на вентилатора – мин.	m ³ /h	110	180	360
Обща охладителна мощност Високо (W)	(W)	1710	2410	3440
Обща охладителна мощност* Средно (W)	(W)	1250	1980	2620
Обща охладителна мощност Ниско (W)	(W)	870	1450	1710
Обща отоплителна мощност **	max (W)	3800	6000	7900
Средно (W)	med (W)	3300	5200	6900
Ниско (W)	low (W)	1000	1540	2040
Обща отоплителна мощност ***	max (W)	2340	3700	4900
Средно (W)	med (W)	1990	3150	4170
Ниско (W)	low (W)	550	870	1150
Шум	dB(A)	32	35	37
Захранване	230V,50Hz	230V,50Hz		
Консумирана мощност	W	12	18	23
Воден дебит	m ³ /h	0,34	0,44	0,61
Вход топлообменник	∅	3/4"		
Изход топлообменник	∅	3/4"		
Топлообменник	тип	Високоэффективен топлообменник с медни тръби и алуминиеви ребра		
Максимално работно налягане	bar	16		
Присъединяване на кондензациона тръба	mm	∅ 16		
Размери (Д/Ш/В)	mm	890/135/594	1090/135/594	1290/135/594

*Охладителна мощност при вода 7°C/12°C и стайна температура DB 27°C и 19°C WB (съгласно EN 1397)

**Отоплителна мощност при вода 70°C и стайна температура 20°C (съгласно EN 16430-2)

***Отоплителна мощност при вода 50°C и стайна температура 20°C (съгласно EN 16430-2)



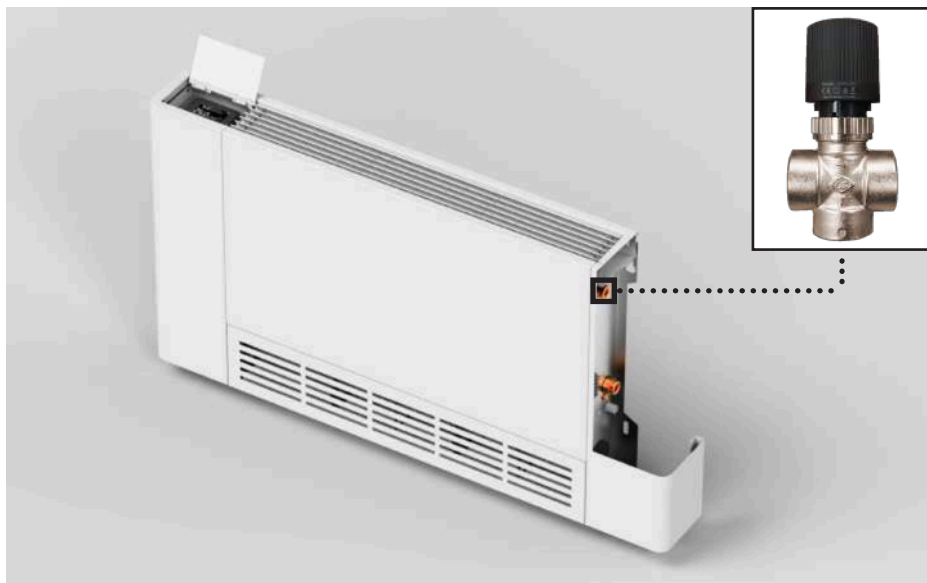
Вентилаторен Конвектор	AMG890	AMG1090	AMG1290
L	890	1090	1290



Дясната версия на конвектора

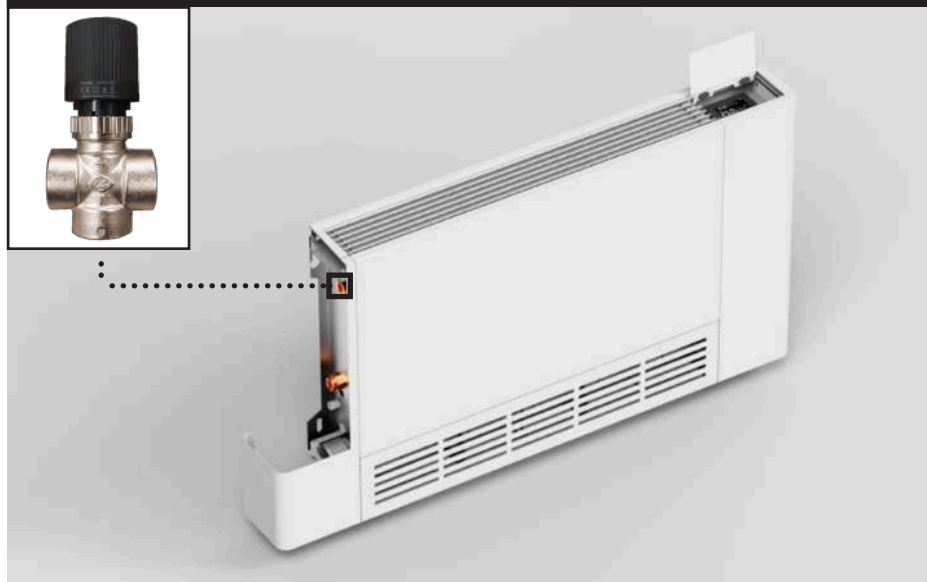


Левата версия на конвектора



Дясната версия на конвектора

Опция за 3-пътен клапан



Левата версия на конвектора

Опция за 3-пътен клапан

МОНТАЖ

Разполагане на уреда

Избягвайте монтажа на уреда в близост до:

- места, изложени на слънчев светлина;
- в близост до източници на топлина;
- във влажни помещения или на места с възможен контакт с вода;
- на места с маслени изпарения
- на места, изложени на високи честоти.

Уверете се, че:

- стената, на която трябва да се монтира уредът, е достатъчно здрава, за да издържи теглото му;
- през частта от въпросната стена не минават тръби или електрически кабели;
- въпросната стена е идеално гладка;
- има място без препятствия, които могат да попречат на въздушния поток при входа и изхода;
- стената на монтажа за предпочитане е стена от външния периметър, която позволява отвеждането на конденз навън при режим охлаждане;

Начини на монтаж

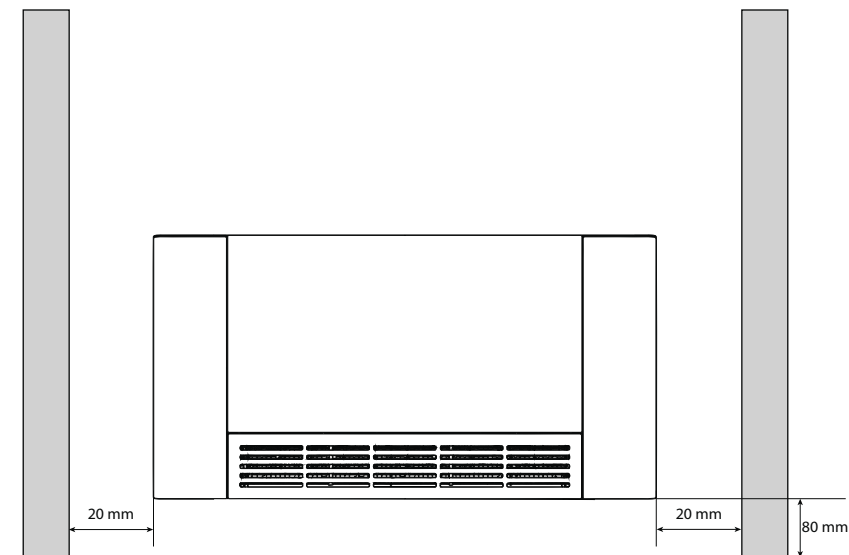
Следващите описания на различни фази на монтаж и съответните проекти се отнасят за версия на машината със скрепителни елементи от лявата страна.

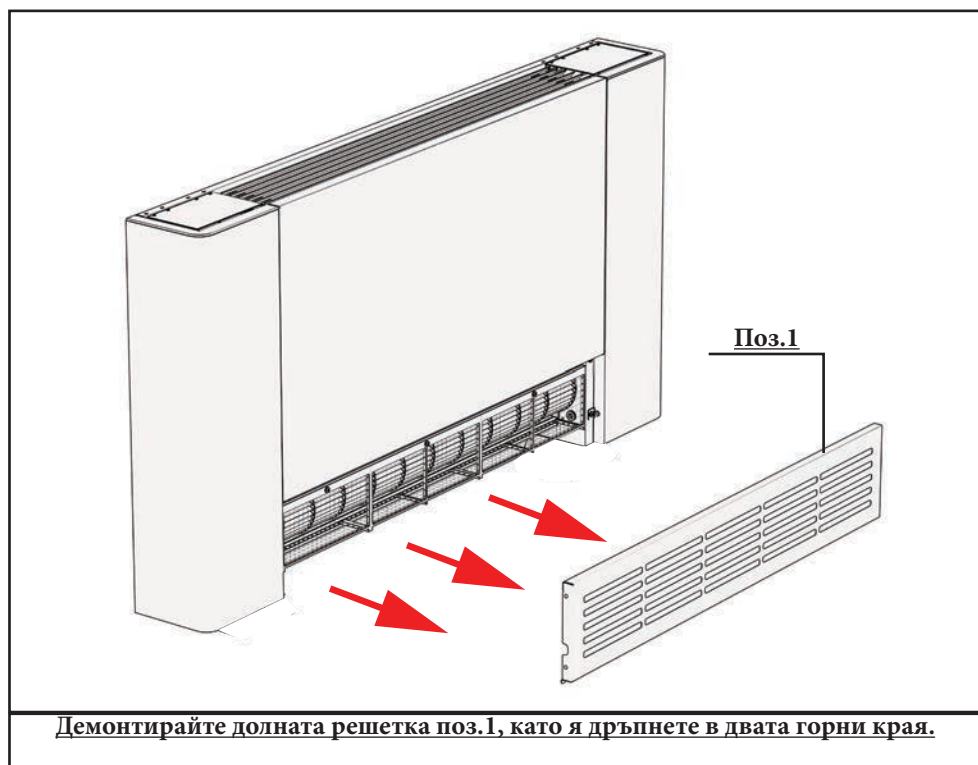
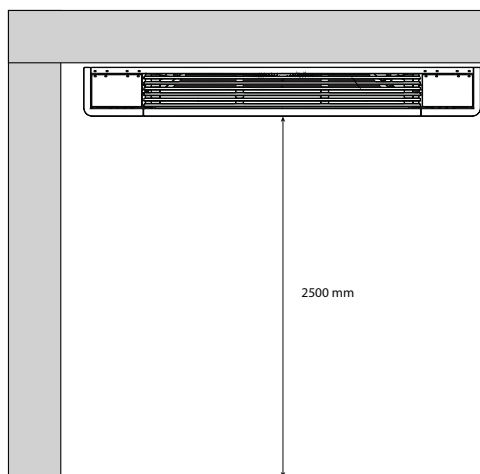
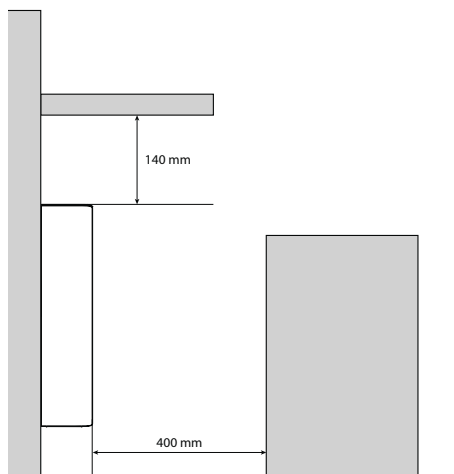
Действията за монтаж на уреди със скрепителни елементи от дясната страна са същите.

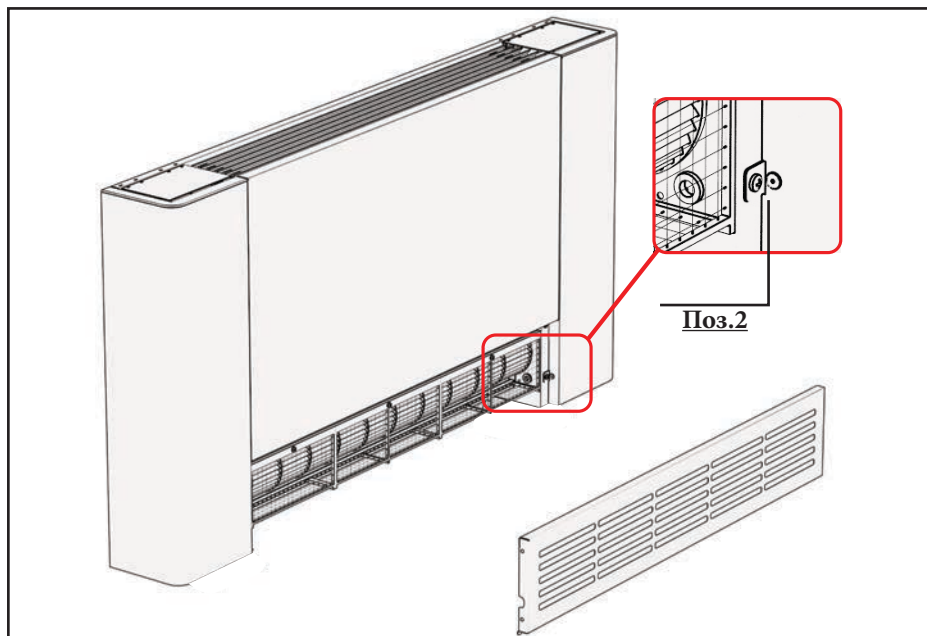
Неспазването на посочените правила не само може да доведе до неизправност на уреда, но също така и ще обезсили гаранцията и следователно “МАРЕЛИ СИСТЕМС ЕООД” няма да носи отговорност за каквито и да е щети, причинени на хора, животни или имущество.

Минимални отстояния за монтаж

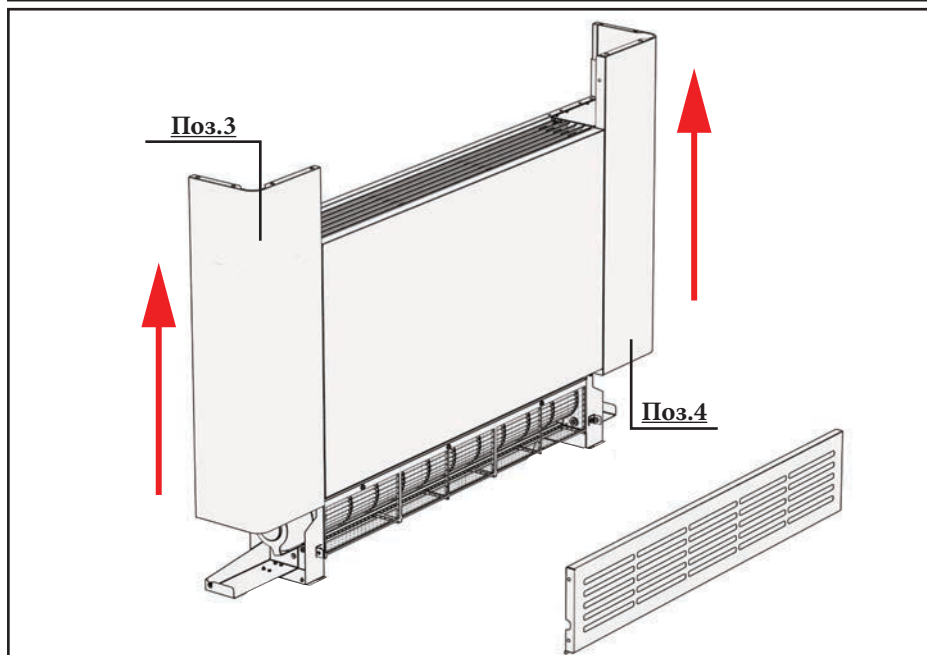
Фигурата по-долу показва минималните отстояния за монтаж между монтирания на стена конвектор за охлаждане и отопление и наличните мебели в стаята.



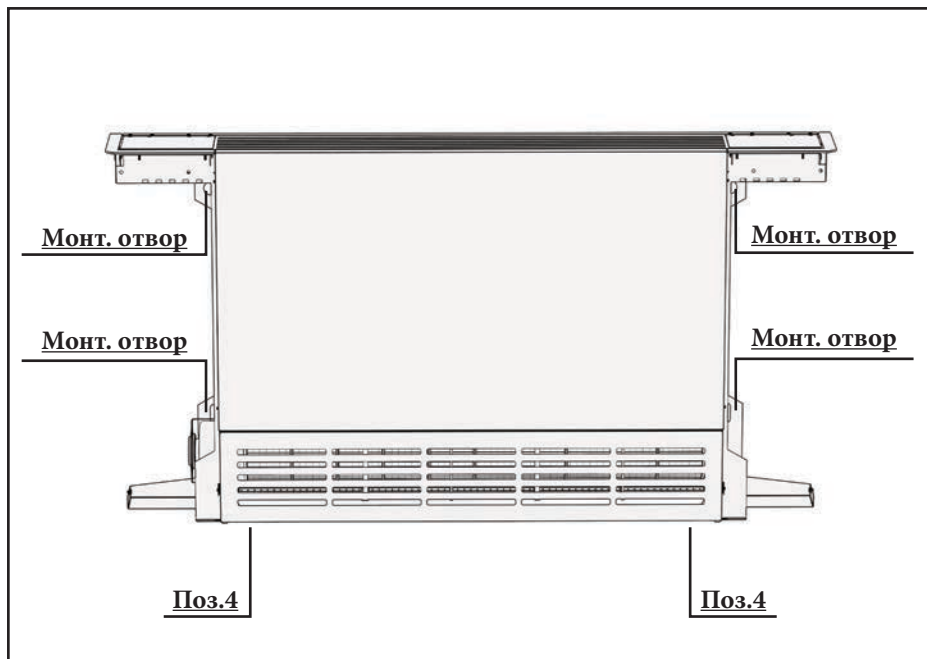




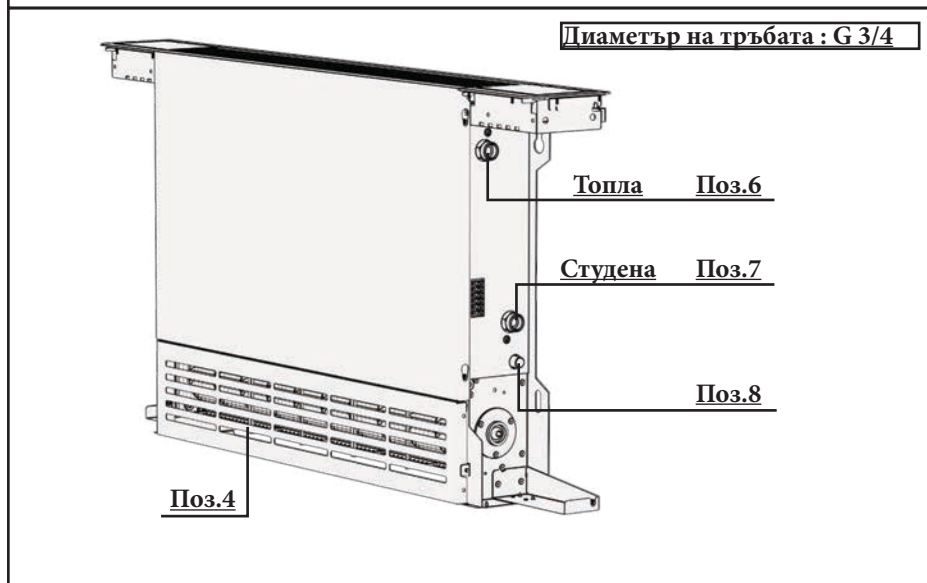
Отвийте винтовете поз.2 от двете страни на конвектора.



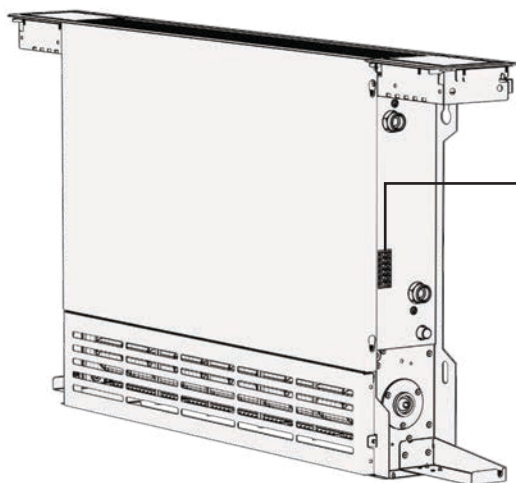
Демонтирайте страничните капаци поз.3 и поз.4, като ги плъзнете на горе.



Ако монтажа е на стена, демонтирайте крачетата поз.4 и монтирайте конвектора към стената през посочените отвори за монтаж с помоща на дюбели и винтове.



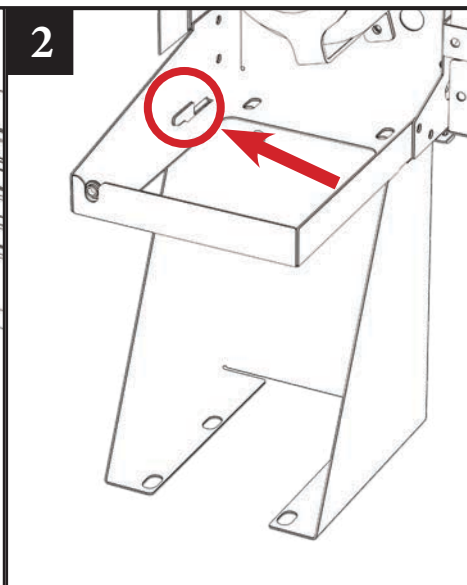
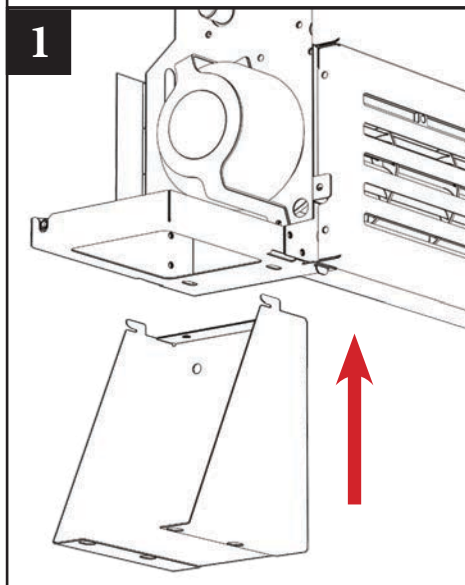
**Свържете щуцерите на радиатора поз.6 и поз.7 към водната инсталация.
Свържете кондензната тръба към щуцера поз.8.**

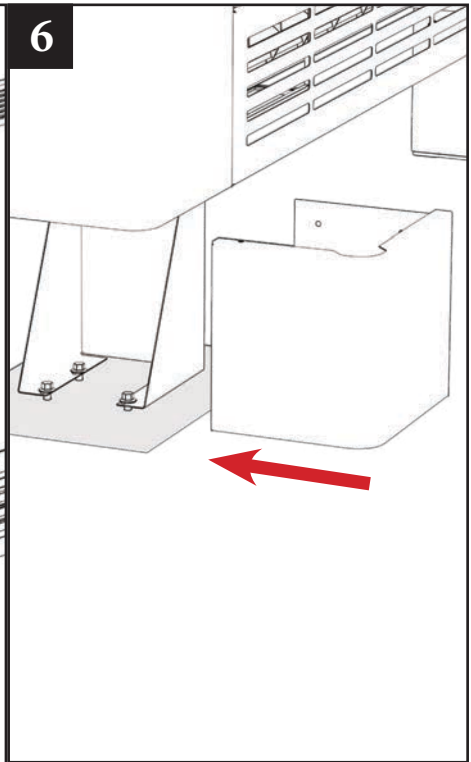
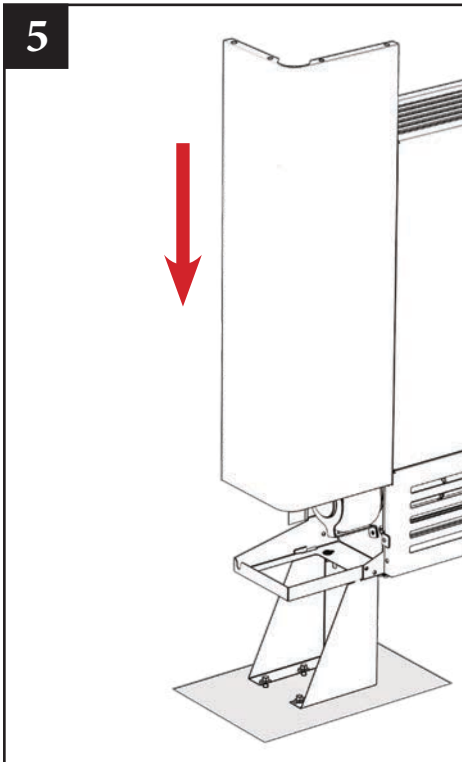
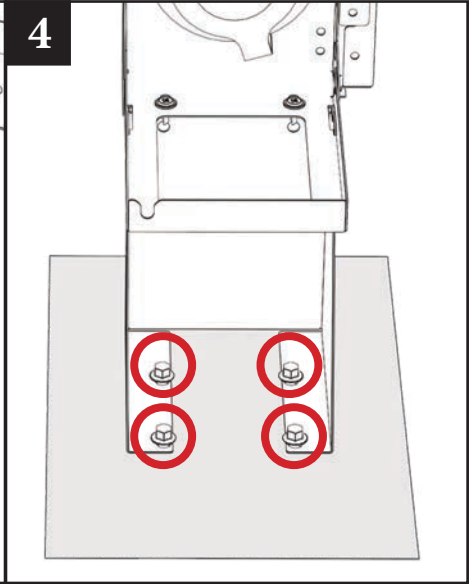
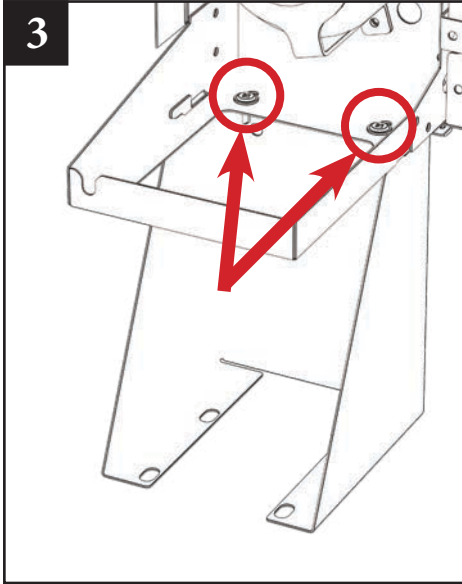


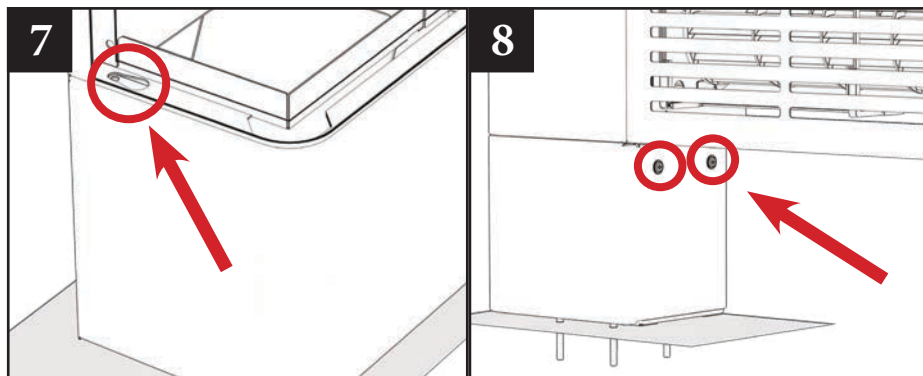
Поз.9

Свържете захранващите кабели в клеморедата поз.9 на съответните места, означени с L, N и \perp . Сглобете всичко в обратен ред.

МОНТАЖА НА КРАЧЕТАТА







Хидравлични връзки

Изборът и оразмеряването на хидравличните канали трябва да бъдат направени от специалист, който трябва да работи съгласно изискваните добри технически умения и приложимите закони, отчитайки факта, че тръбите с по-малък размер причиняват неизправности.

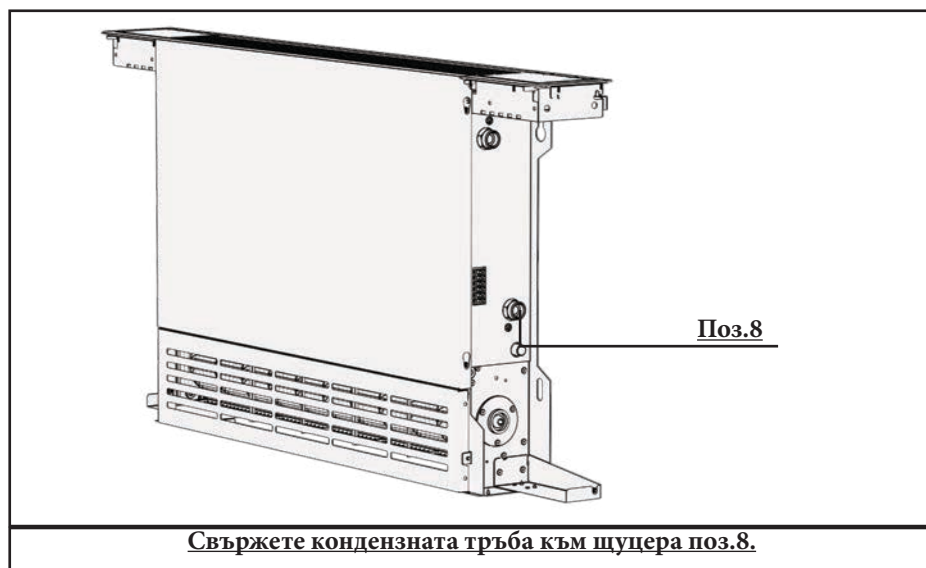
За да осъществите връзките:

- положете хидравличните тръби
- стегнете връзките с помощта на гаечен ключ и друг, държащ контра
- проверете за течове на течност
- покрийте връзките с изолационен материал.

Хидравличните тръби и снадки трябва да имат топлоизолация. Избягвайте частичното изолиране на тръбите.

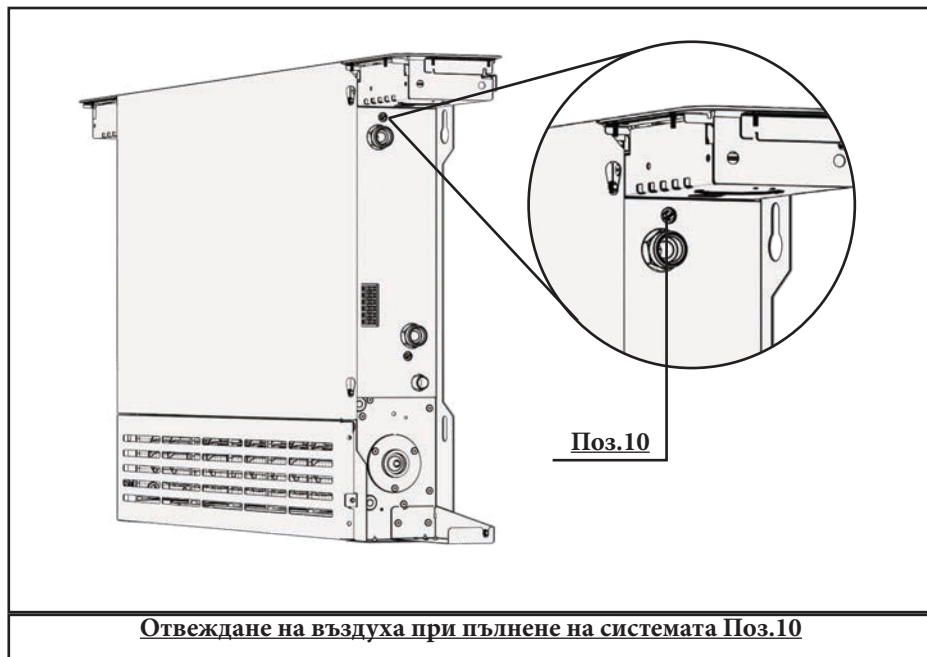
Не затягвайте прекалено, за да избегнете увреждане на изолацията.

Използвайте кълчища и зелена паста за запечатване на резбованите съединения; препоръчва се използването на тefлонова лента, когато в хидравличния кръг има антифриз.



Напълване на системата

При пуск на системата се уверете, че обезвъздушителят на хидравличния блок е отворен. Ако няма захранване от мрежата, а терموклапанът вече е бил захранен, използвайте специалната глава да натиснете спирателното устройство на клапана, за да го отворите.



Отвеждане на въздуха при пълнене на системата Поз.10

Електрически връзки

Изпълнете електрическите връзки съгласно изискванията, посочени в раздели Общи предупреждения и Основни правила за безопасност по отношение на схемите, описани в ръководствата за монтаж.

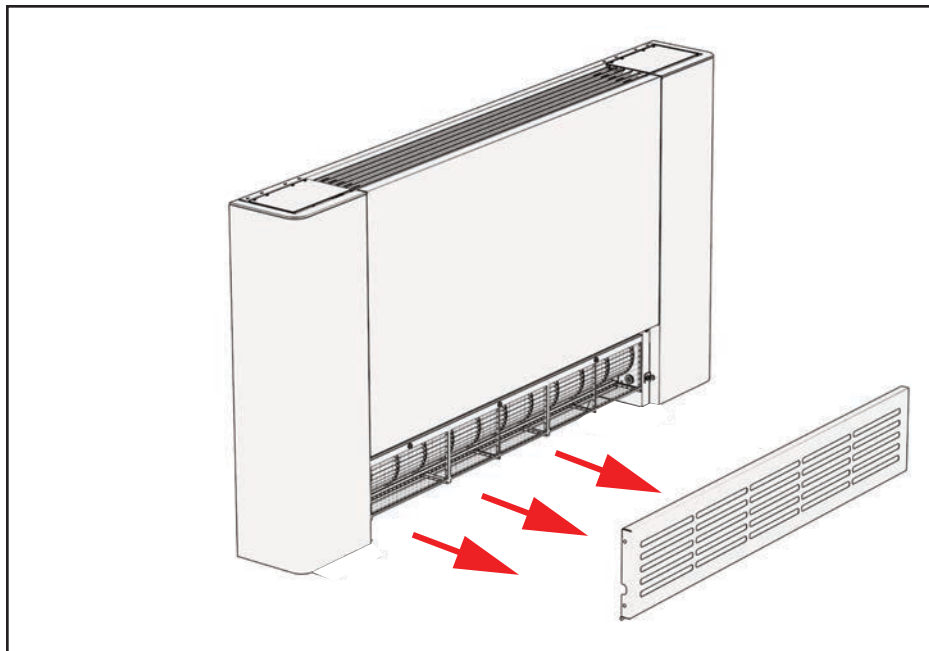
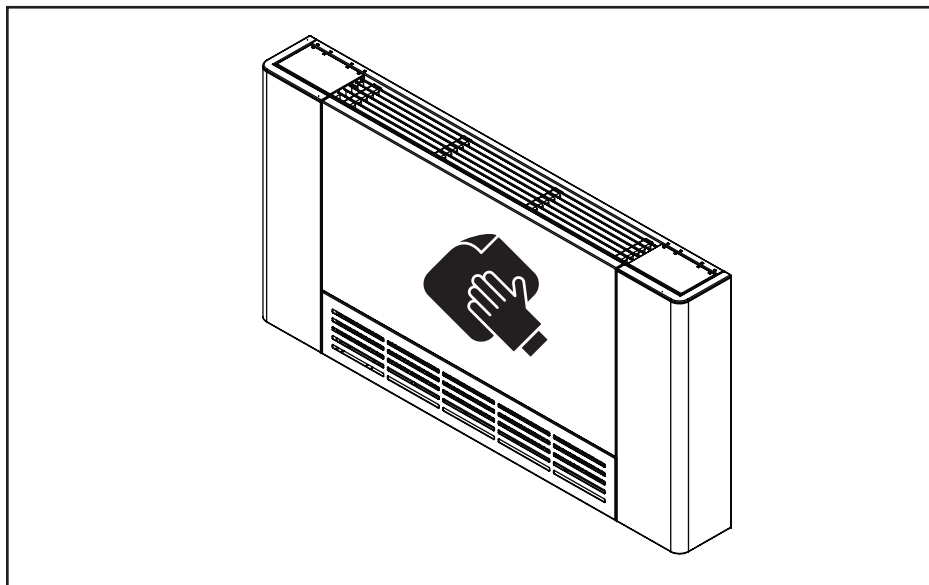
Преди извършването на каквито и да е действия се уверете, че електрозахранването е изключено.

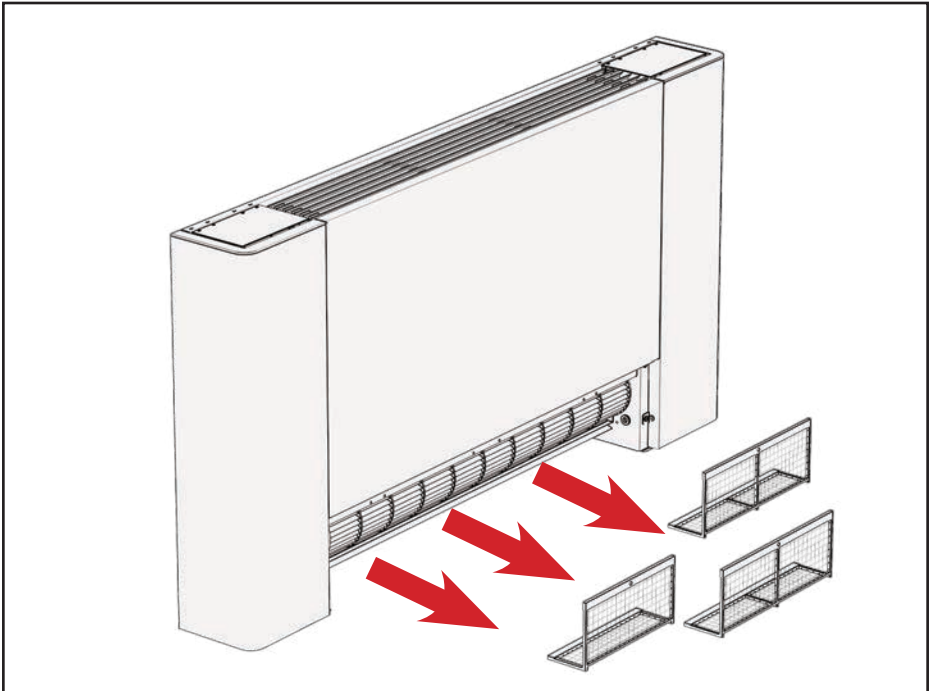
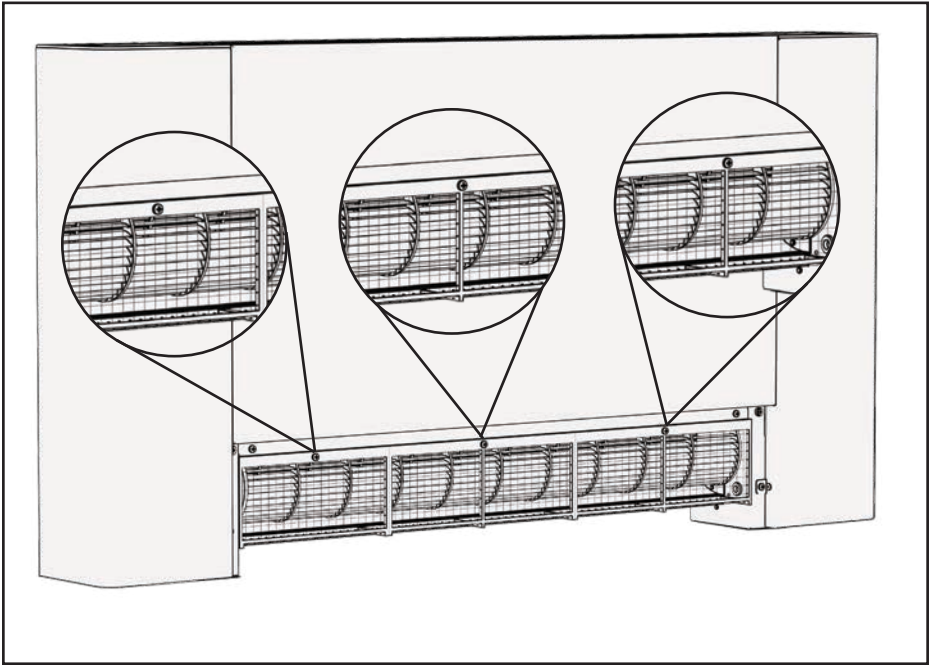
Уредът трябва да бъде свързан към мрежата с многополюсен прекъсвач с минимален отвор за контакт най-малко 3mm или с устройство, позволяващо пълно разкачване от уреда при свръхнапрежение.

Поддръжка

Извършването на редовни дейности за поддръжка е належащо за поддържането на конвектора в изправно, безопасно и надеждно състояние през годините. Те могат да бъдат извършвани на всеки шест месеца за някои дейности и ежегодно за други, от квалифицирано лице.

Почистване





Отстраняване на неизправности

Вслучай на течове на вода или неизправна работа, незабавно изключете електрозахранването и затворете крановете за водоснабдяване.

Ако възникне една от следните неизправности, потърсете упълномощен сервизен център или упълномощено квалифицирано лице, като избягвате да предприемате каквито и да е действия.

- Вентилацията не се задейства дори ако има гореща или студена вода в хидравличния кръг.
- От уреда тече вода в режим на отопление.
- От уреда тече вода в режим на охлаждане.
- Уредът издава прекомерен шум.
- По предния панел се образуват кондензиращи капки.

TA652FC-W Конвектор радиатор Wi-Fi Термостат

ВНИМАНИЕ:

1. Изключете всички електрически устройства (напр. нагревател, охладител), които са свързани към уреда преди инсталиране и поддръжка.
2. Инсталаторът трябва да е обучен сервизен персонал.
3. Изключете захранването преди поддръжка.
4. Трябва да се монтира на сухо чисто закрито място.
5. Не излагайте това устройство на влага.
6. Не излагайте това устройство на потапяне или пръски.

Въведение

TA652FC е контролер, който управлява конвектора, за да поддържа стайна температура на желаното ниво. Сензорът за превключване е необходим за инсталиране, когато се използва автоматично превключване.

Списък с функции

- Захранващо напрежение: 230VAC
- Показване на температурата в oC или oF
- Температурен измерим диапазон: 0 – 50 C
- 2-тръбна система
- Може да се избере ръчно или автоматично превключване
- Избор на отопление/охлаждане
- 7 дни/5+1+1 дни, 1 дневна програма, без програма.
- EEPROM съхранява всички настройки
- Регулируем обхват на управление

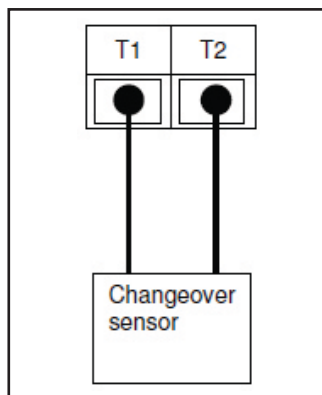
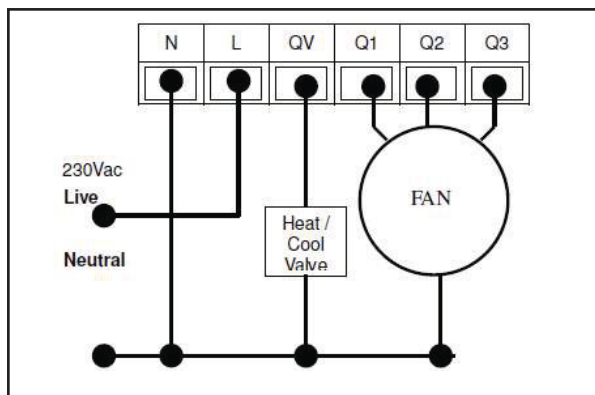
Окабеляване

<u>ТЕРМИНАЛИ</u>	<u>УСТРОЙСТВО</u>	
L	— —	230VAC ЛИНИЯ
N	— —	230VAC НЕУТРАЛНО
QV	— —	ПРЕВКЛЮЧВАЩ ВЕНТИЛ
Q1	— —	ВЕНТИЛАТОР НИСКА МОЩНОСТ
Q2	— —	ВЕНТИЛАТОР СРЕДНА МОЩНОСТ
Q3	— —	ВЕНТИЛАТОР МАКС. МОЩНОСТ
T1	— —	ПРЕВКЛЮЧВАЩ СЕНЗОР
T2	— —	ТЕМПЕРАТУРЕН СЕНЗОР ЗА ВОДАТА

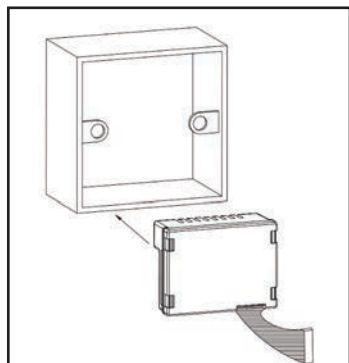
Издърпайте всички кабели обратно в стената предварително, за да избегнете захващане на кабели.

Не използвайте метални кабели или кабели, снабдени с метални обвивки.

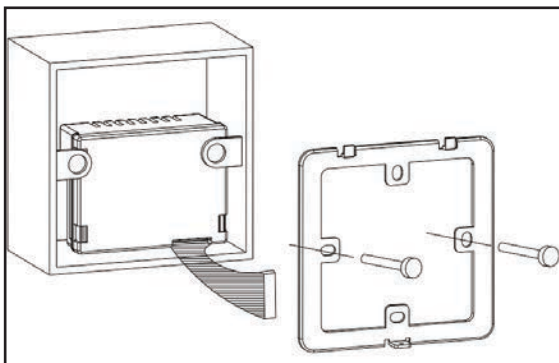
Препоръчва се добавяне на предпазител или защитно устройство във веригата под напрежение.



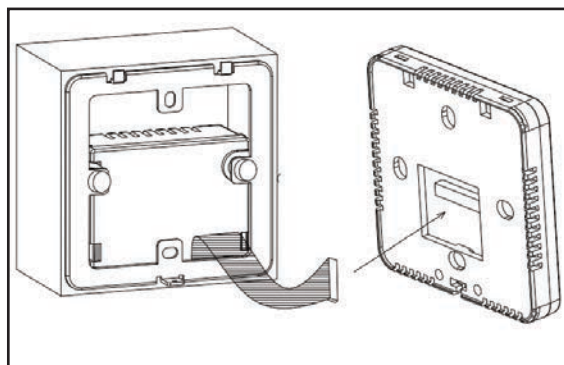
Монтаж



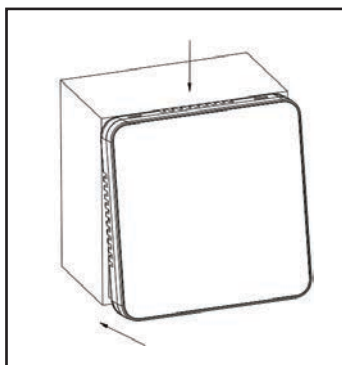
1. Поставете релейния модул вътре в кутията на стената, като гърбът на релейния модул е обрънат навън.



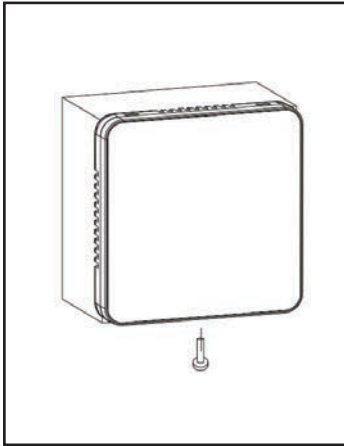
2. Монтирайте метална скоба



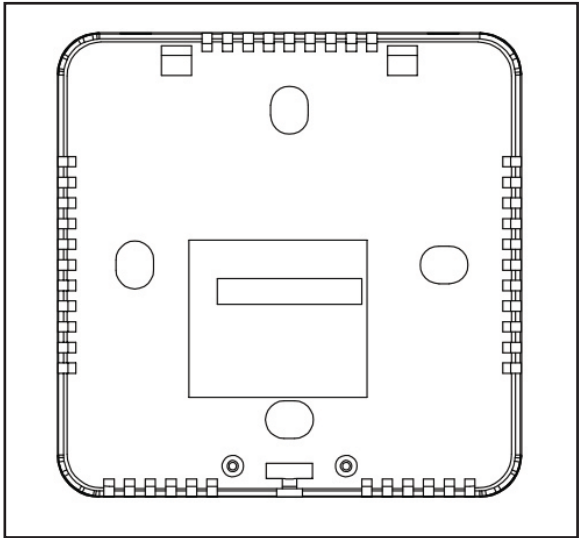
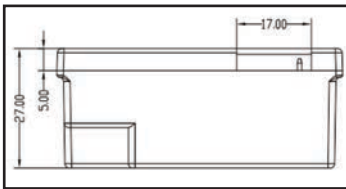
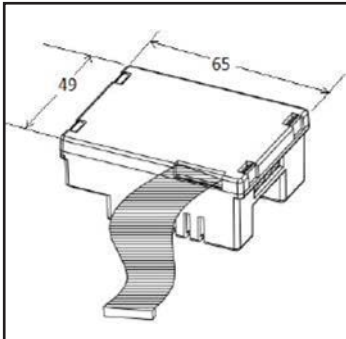
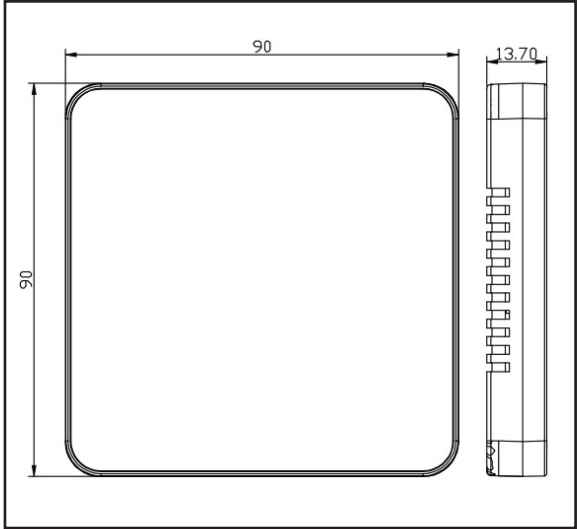
3. Свържете предното устройство към релейното устройство чрез свързани кабели.



4. Щракнете отпред върху метална скоба, като използвате горния ръб като шарнир.



5. Накрая закрепете контролера с винт



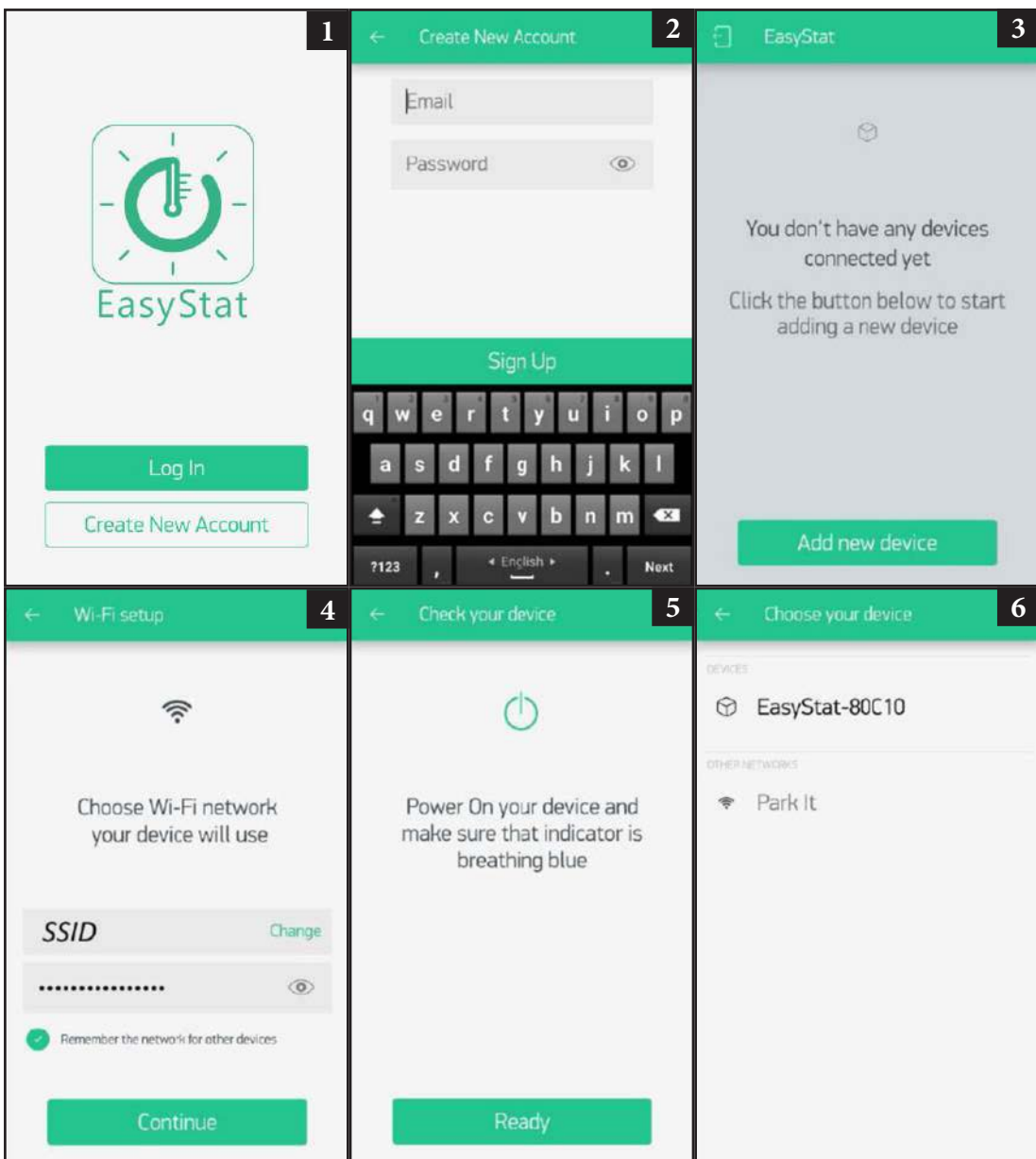


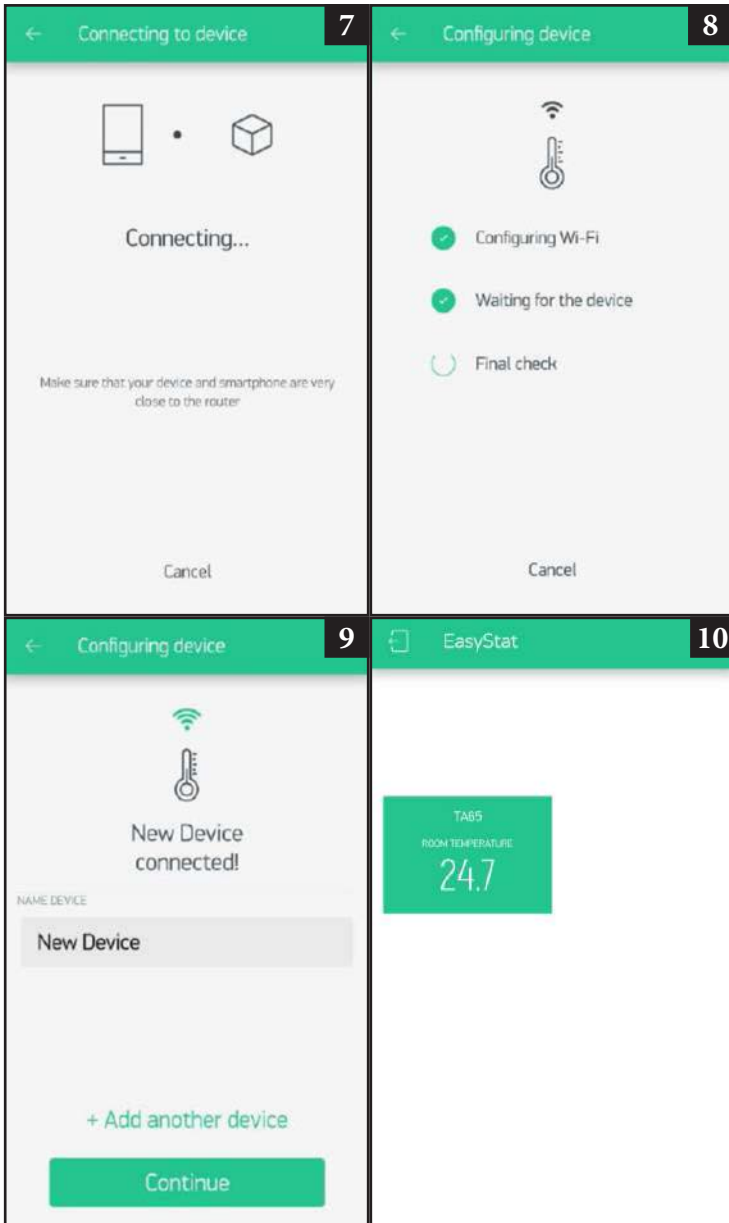
ЗНАЧЕНИЕ НА ЕЛЕМЕНТИТЕ

1	Време
2	Стайна температура
3	Текуща зададена температура
4	Температурна единица
5	Текуща програма
6	Режим отопление/охлаждане
7	Автоматично превключване
8	Изходът е ВКЛЮЧЕН (когато се появи) (включен вентил)
9	Вентилатор Ниско/Средно/Високо/Автоматично
10	Wi-Fi (показва се, когато е свързан с интернет)
11	Режим: Натиснете, за да промените Режим отопление/охлаждане Натиснете и задръжте за достъп до вътрешни настройки
12	Часовник: Натиснете, за да настроите часовника. Натиснете и задръжте за да програмирате работния график
13	Клавиш с двойна функция вентилатор/ВКЛ Натиснете: Вентилатор Ниско/Средно/Високо/Автоматично Натиснете и задръжте: ВКЛ./ИЗКЛ
14	Бутон нагоре/надолу: Регулирайте зададената точка или стойността на настройката.

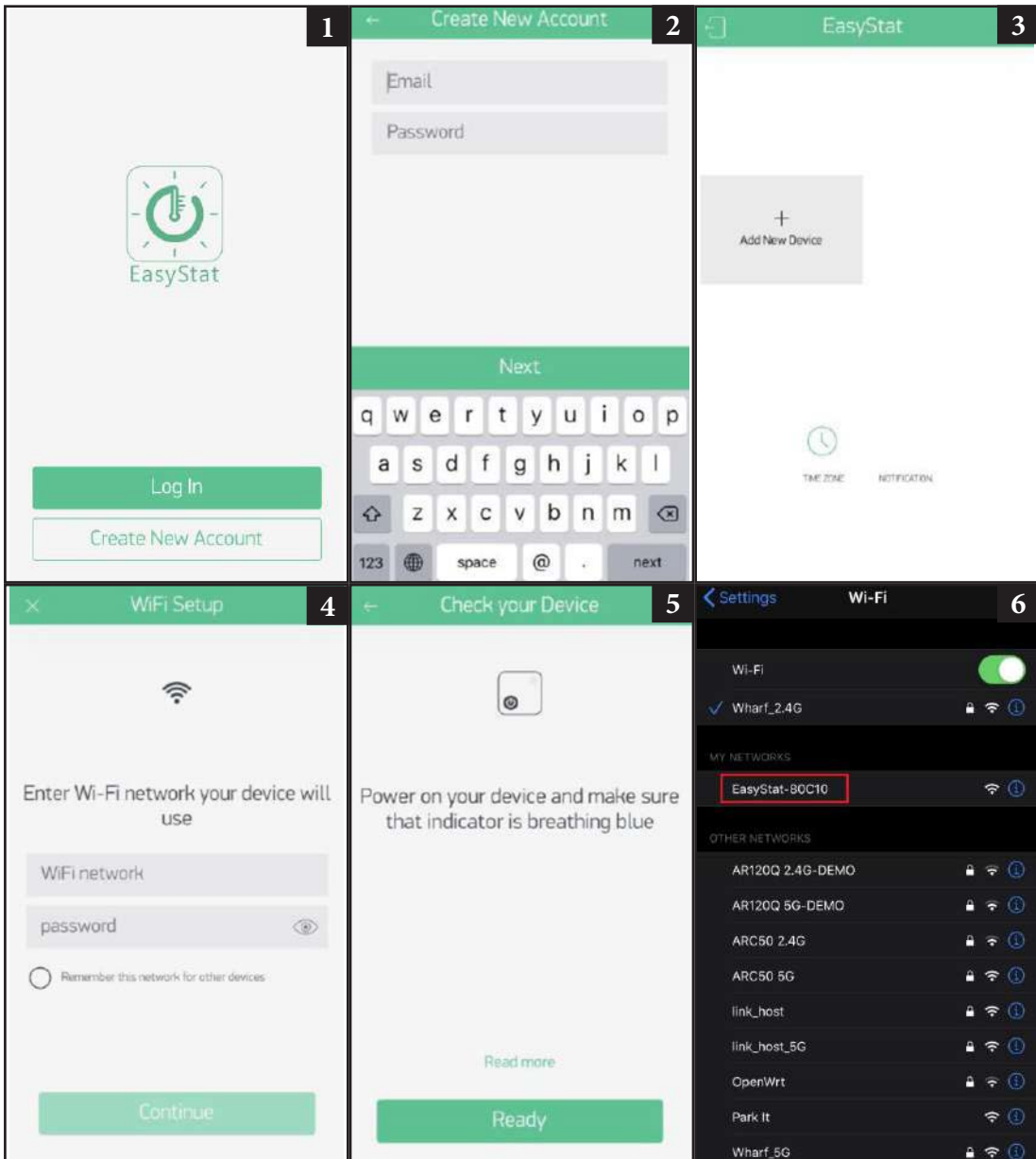
TA652FC-W Интерфейс на мобилното приложение

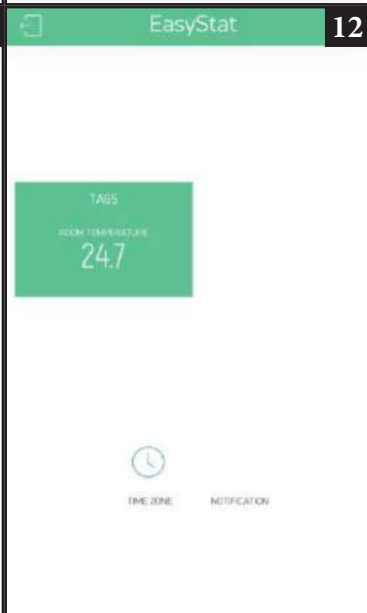
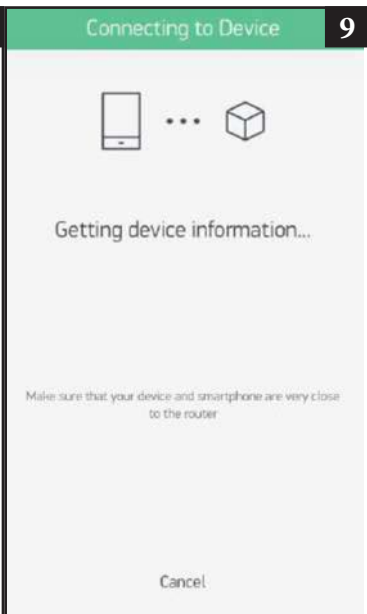
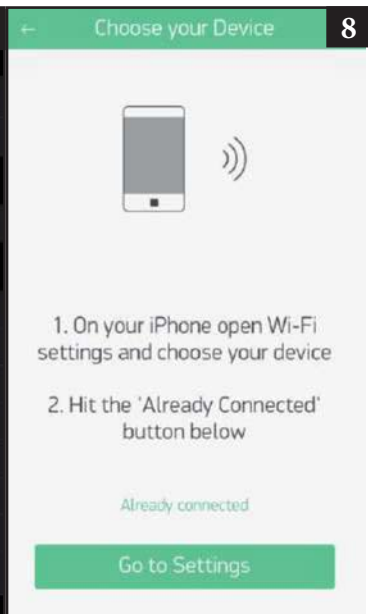
За смартфони с Android



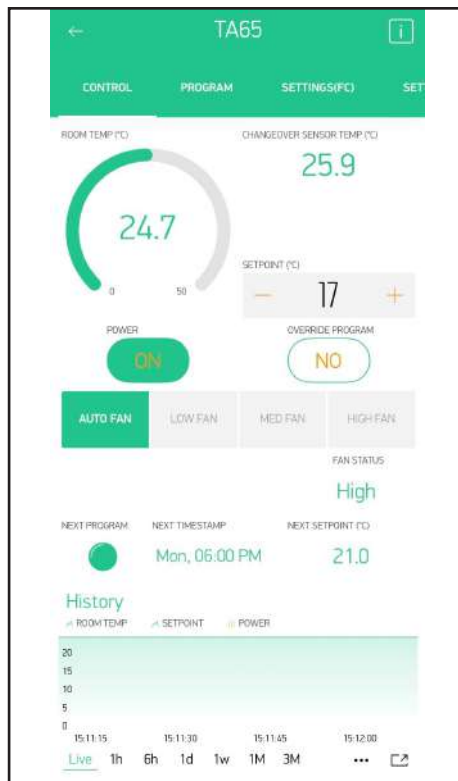


За смартфони с IOS





TA652FC-W Интерфейс на мобилното приложение



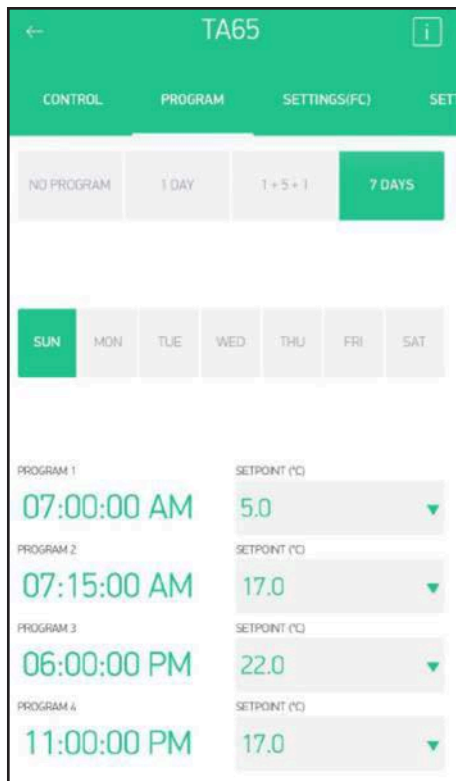
- В раздел Контрол, Стайна температура, Подова температура, Текуща зададена точка, следваща зададена точка (следваща програма) ще се покаже.

- Натиснете бутона за захранване, за да включите или изключите термостата.

- Натиснете + или -, за да регулирате текущата зададена точка, за да отмените програмата. Бутонът става зелен.

- Натиснете бутона “програма за отмяна”, за да отмените отмяната или зададената стойност.

-Историята показва данните за температурата. За 1 ден / 1 седмица / 1 месец.

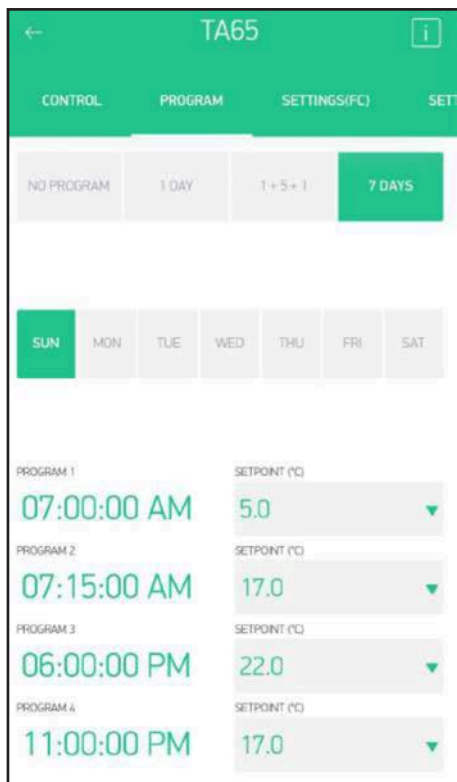


- В раздела Програми ще се покаже текущият програмен режим. (Без програма / 1 ден / 1+5+1 / 7 дни).

- Когато е избрана Няма програма, не може да се регулира никаква настройка.

- Когато е избрана програма 1 ден / 1+5+1 / 7 дни. Времевият интервал на програмата и зададената точка могат да се регулират.





- В раздела Настройки може да се регулира вътрешната настройка.

- Може да се избере режим на отопление / охлаждане / автоматична смяна.

- Температурна настройка на смяната на отопление/охлаждане действа само когато е избран режим на автоматична смяна.

- Температурното изместване се регулира само когато има разлика между действителната температура и измерената стойност от термостата.

- Часовникът на термостата ще се синхронизира, когато се натисне "Sync".

TA652FC-W LCD интерфейс на контролера

Включете/изключете термостата

Натиснете и задръжте [Клавиш за включване/изключване], за да включите/изключите термостата. Когато термостатът е изключен, няма да се активира никакъв изход.

Настройка на часовника

**Обикновено часовникът се настройва автоматично, след като wifi е свързан и се синхронизира за всеки ден. Така че ръчното настройване не е необходимо, когато е онлайн.

Натиснете [CLOCK], за да започнете настройката; Натиснете [▲]/[▼], за да промените деня от седмицата; Натиснете [CLOCK] отново, за да потвърдите настройката на деня от седмицата и да започнете да настройвате часа; Натиснете [▲] / [▼], за да промените часа; Натиснете [CLOCK] отново, за да потвърдите настройката на часа и да започнете да настройвате минутите; Натиснете [▲] / [▼], за да промените минутите; Натиснете [CLOCK] отново, за да потвърдите настройката на минутите и да започнете да настройвате деня от седмицата; Натиснете [празно], за да потвърдите или да напуснете настройката на часовника. Или се върнете, след като не е натиснат бутон в продължение на 20 секунди.



Синхронизация на часовника

Контролерът синхронизира местното време, когато има достъп до интернет. Моля, уверете се, че остава свързан. Ако искате да синхронизирате мрежовия часовник ръчно, натиснете бутона на приложението.

Програмиране на времеви график

Когато във вътрешна настройка е избрана програма 1 ден / 5+1+1 ден / 7 дни.

- Натиснете и задръжте върху [Часовник], за да започнете настройката.

- Натиснете [▲] / [▼], за да настроите деня от седмицата.

- Натиснете [Часовник], за да потвърдите.

- Натиснете [▲] / [▼], за да регулирате часа на графика.

- Натиснете [Часовник], за да потвърдите.

- Натиснете [▲] / [▼], за да регулирате зададената точка.

- Натиснете [Часовник], за да потвърдите.

- Натиснете [Празно] за изход.

Отмяна на температурата

Зададената точка може да се регулира чрез [▲] / [▼]. Когато е в програмен режим, зададената точка ще бъде отменена до следващия времеви интервал. Натиснете [Часовник], за да освободите замяната.

Вътрешна настройка на параметри

- Натиснете и задръжте клавиша [Mode].

- Натиснете [Mode], за да преминете към следващия елемент

- Натиснете [▲] / [▼], за да регулирате стойността

- Натиснете [празно], за да потвърдите и излезете

Параметър	Стойност	Стойност по подразбиране
Скринсейвърна потребителския интерфейс (P00)	0-3	0
Таймер за скринсейвър (P01)	0-120	20
Мерна единица за температура (P02)	°C / °F	°C
Единица на времето (P03)	12 / 24	12
Офсен на температурния сензор (P04)	-5°C ~ 5°C, -10°F ~ 10°F	0°C
Диференциална стойност при режим ОТОПЛЕНИЕ (P05)	2 ~ 4°C, 4 ~ 8°F	2°C
Диференциална стойност при режим ОХЛАЖДАНЕ (P06)	2 ~ 4°C, 4 ~ 8°F	2°C
Задаване на седмична програма (P07)	Няма програма (0) / 1day Програма (1) / 5+1+1 Програма (2) / 7day Програма (3)	3
Принудителна работа на вентилатора (P12)	Деактивиране, активиране	Деактивиране
Режим на работа (P13)	Отопление, охлаждане, автоматично	Отопление
Температура за включване в режим на ОТОПЛЕНИЕ (P14)	27 ~ 40°C	27
Температура за включване в режим на ОХЛАЖДАНЕ (P15)	10 ~ 25°C	10

Скринсейвър на потребителския интерфейс:

Термостатът ще премине в режим скринсейвър след без натискане за определен период от време

Режим 0: Нищо няма да се показва в режим скринсейвър.

Режим 1: Само стайна температура ще се показва в режим скринсейвър.

Режим 2: Стайна температура и час ще се показват в режим скринсейвър.

Режим 3: Показване на всичко в режим скринсейвър.

Таймер за скринсейвър:

Времето за обратно броене (в секунди) до режима на скринсейвър.

Дисплей:

Единица за температура в Целзий или Фаренхайт.

Единица за показване на времето:

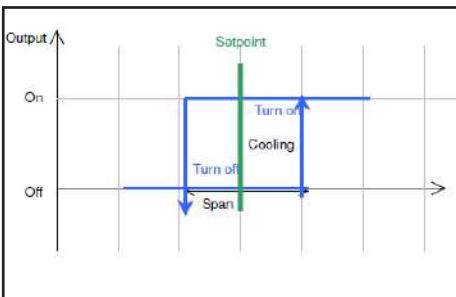
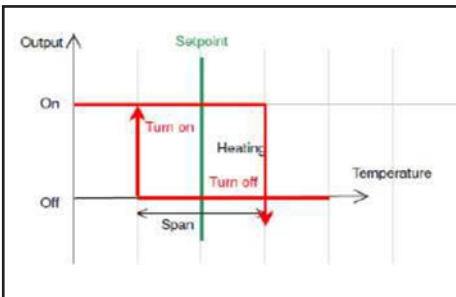
12/24.

Изместване на температурата:

Температурата която отчита управлението на конвектора, може да се калибрира от -5°C ~ +5°C в случай, че има температурна Разлика между действителната стойност на температурата.

Превключващ диференциал:

Диференциална разлика между включването и изключването по зададената температура в режим на отопление или охлаждане.



Програма хроно:

0: Без програмен режим, Термостатът контролира температурата според една зададена температура.

“1”: 1 дневна програма, Термостатът контролира температурата по единичен график.

“2”: 5+1+1 дневна програма, Термостатът контролира температурата по график 5+1+1 (от понеделник до пет, сб, нд).

“3”: 7-дневна програма. Термостатът контролира температурата според 7-дневна програма (индивидуална програма за всеки ден).

Принудителна вентилация:

Изключен: Вентилаторът ще се включи само когато отопление/охлаждане е включено.

Вкл: Вентилаторът продължава да работи (ниско) дори отоплението/охлаждането е изключено.

Температура на водата и управление на вентилатора:

Работата на вентилатора е ограничена от външната температура. В режим на загряване, вентилаторът се изключва принудително, когато температурата на водата, измерена от сензора за превключване, падне под температура на превключване на отопление (P14)

В режим на охлаждане, вентилаторът се изключва принудително, когато температурата на водата, измерена от сензора за превключване, се повиши над температурата при превключване на охлаждане (P15)

Режим на превключване:

0: Режим на отопление

1: Режим на охлаждане

2: Автоматично превключване:

Когато сензорът за превключване открие температура над зададената точка за превключване, режимът на отопление се активира.

Когато сензорът за превключване установи температура под зададената точка за охлаждане на смяната, режимът на охлаждане се активира.

Превключваща настройка за отопление:

P14. Задаване на температурна стойност на водата в режим на ОТОПЛЕНИЕ, при която температурния сензор за водата на конвектора като отчете, позволява на вентилатора да се включ.

Превключваща настройка за охлаждане:

P15. Задаване на температурна стойност на водата в режим на ОХЛАЖДАНЕ, при която температурния сензор за водата на конвектора като отчете, позволява на вентилатора да се включ.

Фабрични настройки

Параметър	Стойност	Стойност по подразбиране
Премахване на Wifi конфигурация (P19)	Да или Не	Не
Изчистване на настройката на параметрите (възстановяване на фабрични настройки) (P20)	Да или Не	Не

- Натиснете и задръжте [Mode]+[Fan]
- Натиснете [Mode], за да преминете към следващия елемент.
- Натиснете [▲] / [▼], за да регулирате стойността.
- Натиснете [blank] за да потвърдите.

Премахване на Wifi конфигурация (P19)

Когато е зададено на да, SSID и паролата, съхранени в термостата, ще бъдат изчистени.

Изчистване на настройката на параметрите (P20):

Когато е зададено на да, всички настройки на вътрешните параметри ще бъдат възстановени до стойности по подразбиране при следващо включване, т.е. цикъл на захранване, необходим за завършване на изчистването.

Размразяване

Когато стайната температура е под 5 oC / 41 oF, изходът ще се включи в режим на отопление или изходът ще се изключи в режим на охлаждане. На екрана се появява индикатор за размразяване. ❄️

Технически данни**Захранване:**

230 ± 10% VAC

Контактно напрежение на релето:

230VAC max 50/60 Hz

Контактен ток на релето:

2(1)A max

Чувствителен елемент:

103AT

Терминали:

2 sq. mm Кабел

Работна температура:

32 – 122 °F / 0 – 50 °C

Температура при съхранение:

23 – 122 °F / -5 – 50 °C

Работна влажност:

5-95% RH без конденз



Mareli Systems

STEP FORWARD

МАРЕЛИ СИСТЕМС ЕООД
България,
Област Благоевград,
Гр. Симитли,
Индустириална зона.

info@mareli-systems.com
www.mareli-systems.com

МАРЕЛИ СИСТЕМС ЕООД не носи отговорност за евентуални неточности, съдържащи се в това ръководство, ако те се дължат на грешки при печат или транскрипция. Ние си запазваме правото да правим всяка промяна, която изглежда необходима или полезна, без да навреди на съществените характеристики.
